

22042024-2.0



КАТАЛОГ ЗАПЧАСТЕЙ

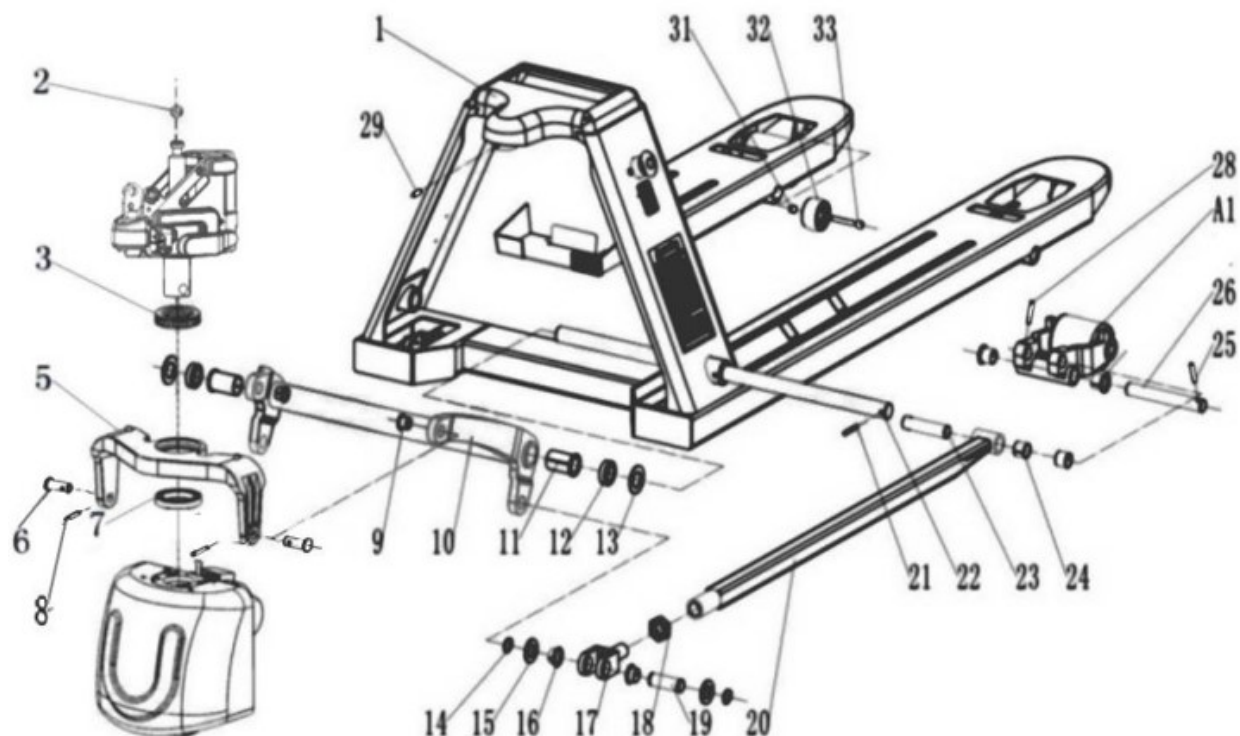
Тележка электрическая 2000 кг 1150 мм TOR T20 Li-ion



Оглавление

Шасси для тележки электрической T20i	3
Подвальный тандем для тележки электрической T20i	5
Подвальный одинарный для тележки электрической T20i	6
Привод для тележки электрической T20i	7
Привод	9
Ручка управления для тележки электрической T20i	10
Гидравлическая система для тележки электрической T20i	12
Гидроузел для тележки электрической T20i	14
Подключение для тележки электрической T20i	18

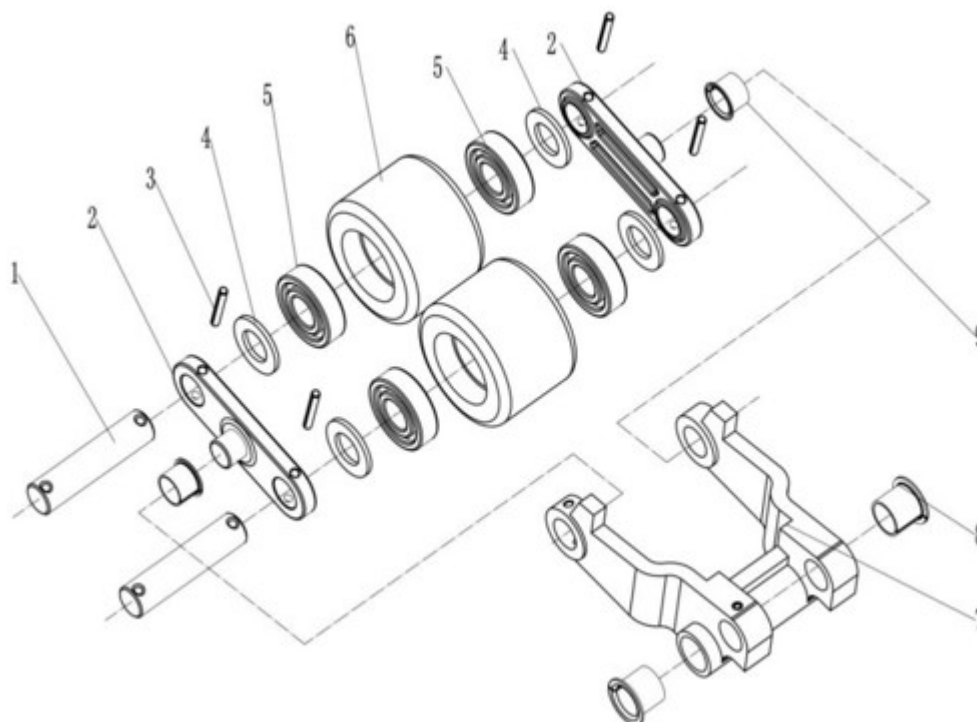
Шасси для тележки электрической T20i



№	Наименование	Артикул
A1	A1 .Тандем подв.колёс в сборе для тележек электрических T20i(Double Wheel 61-120-000-10)	-----
	A1.Одинарн.колесо в сборе для тележек электрических T20i(Single Wheel 61-121-000-10)	-----
1	1 Рама вил,подъёмная для тележек T20i/T20 (Front Frame 2.0T 540x1150mm 61-110-000-10(540x1150))	1043458
	1 Рама вил,подъёмная для тележек T20i/T20 (Front Frame 2.0T 680x1220mm 61-110-000-10(680x1220))	1043463
2	2 Шарик поворотный для тележек T20i (Steel Ball ф19 27-200-110-10)	1043466
3	316 Опорный подшипник 51111 для тележек AC/BFL/BFT (Ball bearing 51111)	1000074
5	5 Опорная площадка для тележек T20i (Rear Chassis Board 61-130-104-10)	1043467
6	6 Ось соединительной траверсы и опорной площадки для тележек T20i (Shaft ф16x44mm 27-200-011-30)	1043468
7	7 Подшипник поворотный для тележек T20i (Bearing 61911 90-060-019-11)	1043470
8	8.Штифт для тележек электрических T20i(Pin Ø5×40 90-052-005-40)	-----
9	9 Втулка скольжения для тележек T20i (Bearing 24/18×16×15 90-096-016-15)	1043473
10	10 Траверса для тележек T20i/T20 (Lower Link 540mm 27-130-540-20)	1043478
	10 Траверса для тележек T20i/T20 (Lower Link 680mm 27-130-680-20)	1043479
11	11 Втулка скольжения,оси траверсы для тележек T20i/T20 (Bearing 35/30×25×50 90-096-025-50)	1043480
12	12 Шайба торцевая,оси траверсы для тележек T20i (Special Washer 27-110-130-10)	1043481
13	13.Шайба для тележек электрических T20i(Washer Ø24 90-092-024-00)	-----
14	14.Стопорн.кольцо для тележек электрических T20i(Clip Ø20 90-090-020-00)	-----
15	15.Шайба для тележек электрических T20i(Washer Ø20 90-092-020-00)	-----
16	16 Втулка скольжения соединительной вилки для тележек T20i (Bearing 30/23×20×12 90-096-020-12)	1043482
17	17 Вилка соединительной тяги подъёмной для тележек T20i (Long Link Bracket 22-140-001-10)	1043483

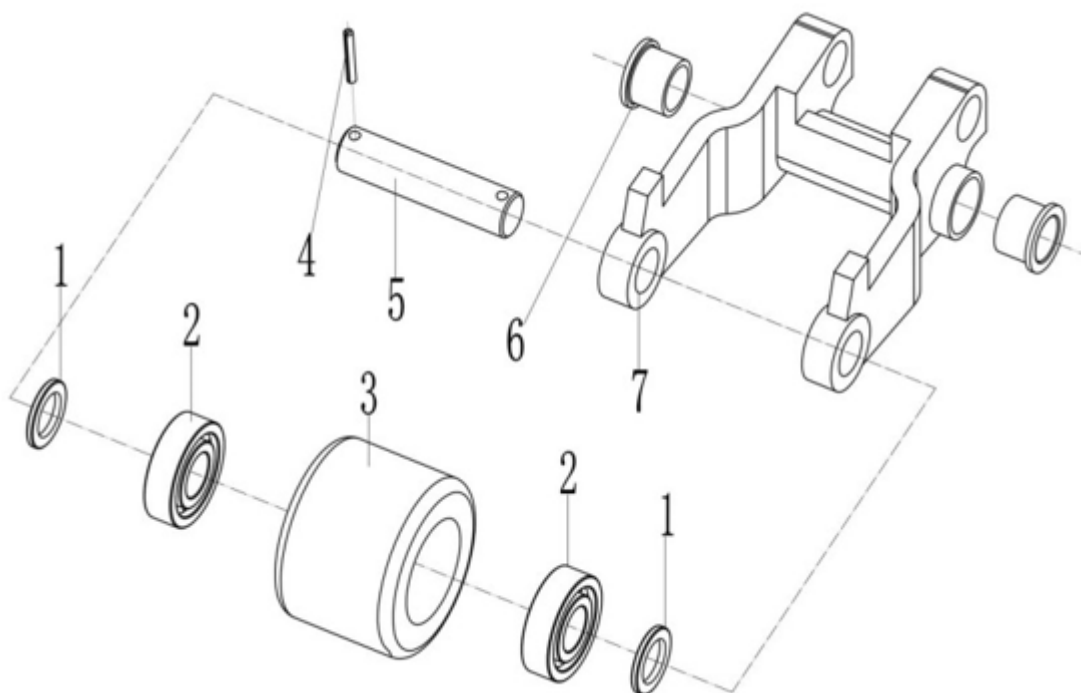
18	18.Гайка регул.вилки соединительной для тележек электрических T20i(Nut M22×1.5 90-032-022-00)	-----
19	19 Палец соединительной вилки и траверсы для тележек T20i (Short Shaft ф20×61mm 22-100-006-10)	1043484
20	20 Тяга для тележек T20i (Long Link 1150mm(2T)27-140-100-10/1150)	1043485
	20 Тяга для тележек T20i (Long Link 1220mm(2T)27-140-100-10/1220)	1043486
21	21.Штифт для тележек электрических T20i(Pin Ø5×40 90-052-005-40)	-----
22	22 Ось траверсы для тележек T20i (Support Shaft 540mm 27-100-540-10)	1043487
	22 Ось траверсы для тележек T20i (Support Shaft 680mm 27-100-680-10)	1043488
23	23 Ось соединительной тяги и кронштейна тандема для тележек T20i (Shaft ф20×86mm 20-120-002-10)	1043489
24	24 Втулка скольжения для тележек T20i (Bearing 23×20×20 90-095-020-20)	1043490
25	25.Штифт для тележек электрических T20i(Pin Ø5×35 90-052-005-35)	-----
26	26 Ось кронштейна тандема для тележек T20i (Wheel Bracket Shaft ф20×150mm 22-100-007-10)	1043491
28	28.Штифт для тележек электрических T20i(Pin Ø5×35 90-052-005-35)	-----
29	29.Винт для тележек электрических T20i(Screw M6×16 90-007-006-16)	-----
31	31.Гайка для тележек электрических T20i(Nut M8 90-031-008-10)	-----
32	32 Ролик вспомогательный для тележек T20i (Guide Wheel 90-020-035-10)	1043492
33	33.Болт для тележек электрических T20i(Screw M8x55 90-003-008-55)	-----

Подвилочный тандем для тележки электрической T20i



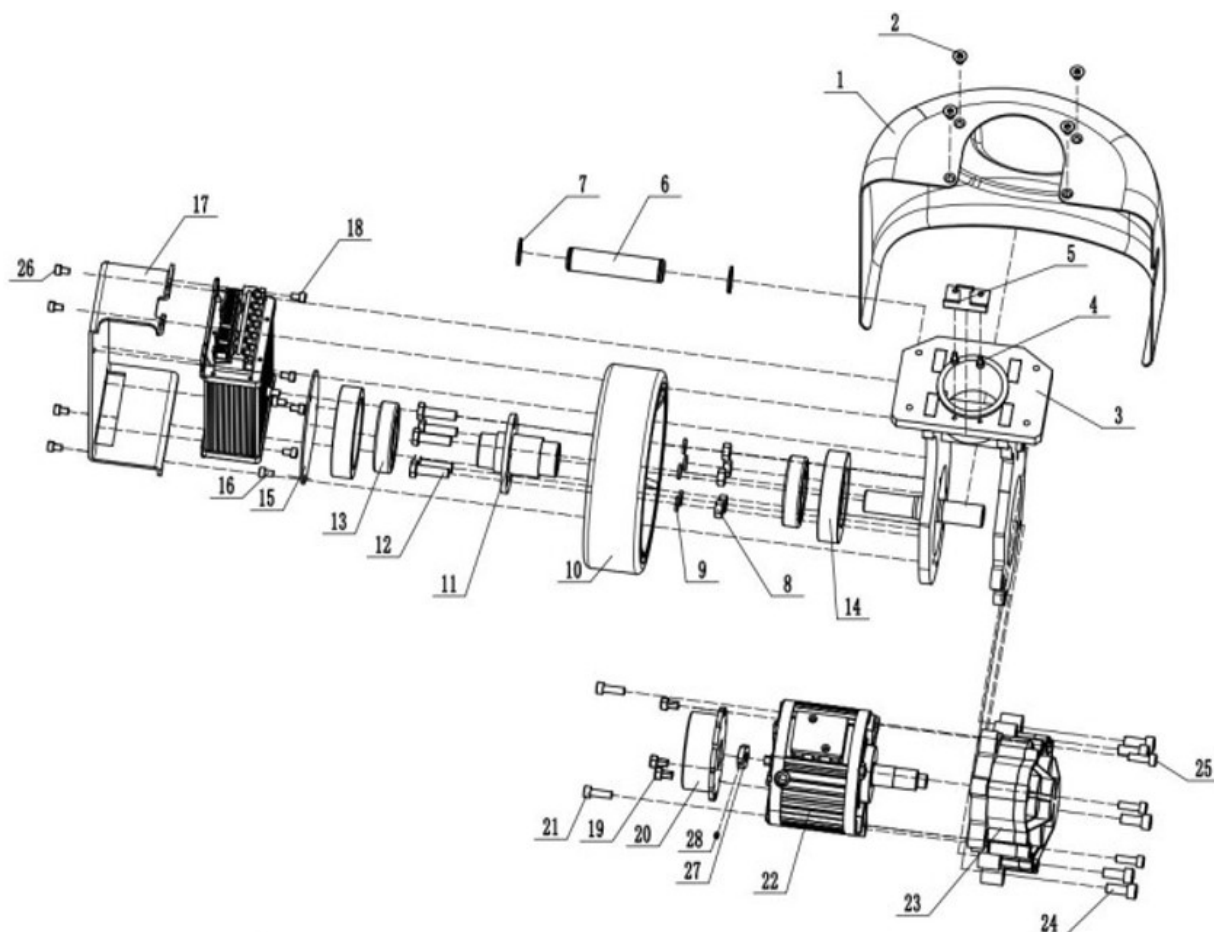
№	Наименование	Артикул
1	1 Ось вращения колеса тандема для тележек T20i (Shaft ф20x86mm 20-120-003-10)	1043493
2	2 Боковая пластина тандема для тележек T20i (Splint 27-120-004-20)	1043495
3	3.Штифт для тележек электрических T20i(PinØ5x35 90-052-005-35)	-----
4	4.Шайба для тележек электрических T20i(WasherØ20 90-094-020-00)	-----
5	Подшипник шариковый 6204-2RS для тележек складских гидравлических	1000312
6	1.14 Колесо подвилочное 80x60 TS12 (Load Wheel D80x60)	1021580
7	7 Посадочная рама тандема для тележек T20i (Wheel Bracket 20-120-001-10)	1043496
8	8 Втулка скольжения для тележек T20i (Bearing 30/23x20x20 90-096-020-20)	1043497
9	9 Втулка скольжения для тележек T20i (Bearing 24/20x18x15 90-096-018-15)	1043498

Подвалочное одинарное для тележки электрической T20i



Наименование	Артикул
1.Шайба для тележек электрических T20i(Washer Ø20 90-094-020-00)	-----
Подшипник шариковый 6204-2RS для тележек складских гидравлических	1000312
3.Колесо подв.одинарное для тележек электрических T20i(PU Wheel Ø74×88 20-124-005-10)	-----
4.Штифт для тележек электрических T20i(Pin Ø5×35 90-052-005-35)	-----
5 Ось вращения колеса подвалочного одинарного для тележек T20i (Shaft ф20×120mm 20-120-005-10)	1043499
6 Втулка скольжения для тележек T20i (Bearing 30/23×20×20 90-096-020-20)	1043500
7 Посадочная рама колеса одинарного для тележек T20i (Wheel Bracket 20-120-001-10)	1043501

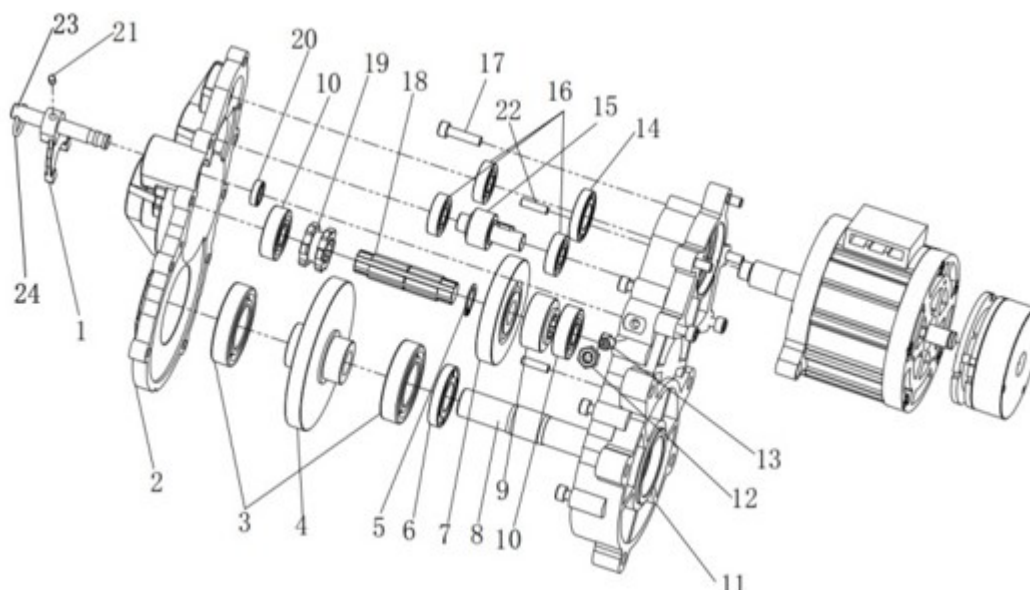
Привод для тележки электрической T20i



№	Наименование	Артикул
1	1 Кожух привода для тележек T20i (Drive Rear Cover 61-900-002-10)	1043502
2	2.Болт для тележек электрических T20i(Screw M6×8 90-004-006-12)	-----
3	3 Рама привода для тележек T20i (Drive Frame 61-200-100-10)	1043503
4	4.Болт для тележек электрических T20i(Screw M4X8 90-003-004-08)	-----
5	5 Держатель проводной косы для тележек T20i (Harness Baffle 61-200-005-10)	1043504
6	6 Ось крепления для тележек T20i (Steering Pin 61-200-008-10)	1043505
7	7.Стопорн.кольцо для тележек электрических T20i(Shaft retaining ring Ø20 90-090-020-00)	-----
8	8.Гайка для тележек электрических T20i(Nut M8 90-032-008-00)	-----
9	9 Гровер для тележек T20i (Spring washer D8 90-093-008-00)	1043506
10	7 Колесо приводное 180x53 для штабелера TS15\TS15i (Driving wheel 61-200-002-10)	1044803
11	11 Ступица для тележек T20i (Drive Wheel Spline Sleeve 61-200-313-10)	1043507
12	12.Болт шестигранный для тележек электрических T20i(Hexagon headed bolt M8*30 90-005-08-30)	-----
13	Подшипник 6206.2RS.C3 / FBJ	1008229
14	14 Посадочное подшипника для тележек T20i (Drive wheel bearing seat 61-200-003-10)	1043508
15	15 Крышка подшипника,торцевая для тележек T20i (Bearing Pedestal End Cover 61-200-004-10)	1043509
16	16.Винт для тележек электрических T20i(Screw M5X8 90-003-005-08)	-----
17	17 Кронштейн крепления контроллера для тележек T20i (Controller Mounting Plate 61-200-001-10)	1043510

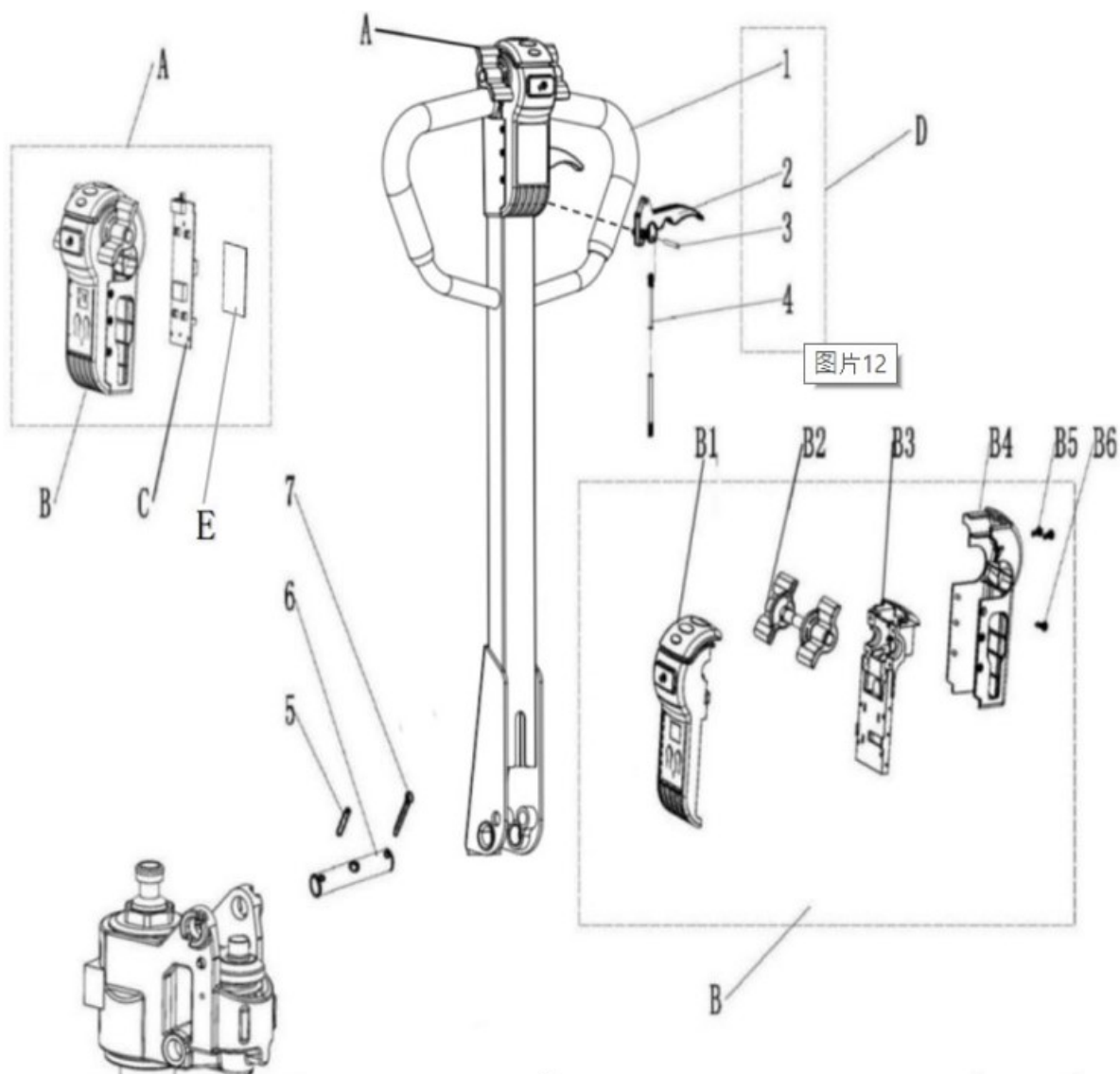
18	18.Винт для тележек электрических T20i(Screw M5X8 90-003-005-08)	-----
19	19.Винт для тележек электрических T20i(Screw M4X8 90-003-004-08)	-----
20	20 Тормоз электромагнитный в сборе для тележек T20i (Brake System(4NM) 61-200-010-10)	1043511
21	21.Винт для тележек электрических T20i(Screw M6X16 90-003-006-20)	-----
22	22 Мотор приводной для тележек T20i (Drive Motor 48V750WBL 61-200-200-10)	1043512
23	23 Редуктор в сборе для тележек T20i (Reducer Assembly 61-200-300-10)	1043513
24	24.Болт для тележек электрических T20i(Screw M8X20 90-003-008-20)	-----
25	25.Болт для тележек электрических T20i(Screw M6X16 90-003-006-20)	-----

Привод



Наименование	Артикул
1 1 Вилка переключения (переводная) для тележек T20i (Fork Lever 61-200-303-10)	1043514
2 2 Крышка редуктора левая для тележек T20i (Reduction Gearbox Cover 61-200-302-10)	1043515
3 Подшипник 180106 (6006-LLU/2ASU1) NTN	1023093
4 4 Шестерня вторичная ведомая для тележек T20i (Fifth Gear 61-200-309-10)	1043516
5 5.Стопорн.кольцо для тележек электрических T20i(Clip Ø17 90-090-017-00)	-----
6 6 Сальник для тележек T20i (Framework Oil Sea 20-42-7 90-070-2042-07)	1043517
7 7 Шестерня ведомая,промежуточная для тележек T20i (Third Gear 61-200-307-10)	1043518
8 8 Ось шестерни вторичной ведомой для тележек T20i (Transmission Shaft 61-200-311-10)	1043519
9 9 Шестерня,промежуточная для тележек T20i (Fourth Stage Gear 61-200-308-10)	1043520
10 44 Подшипник колеса вспомогательного для сборщиков заказов OPSM (Bearing 6202-ZZ)	1032491
11 11 Крышка редуктора правая для тележек T20i (Reducer Box 61-200-301-10)	1043521
12 12.Гайка для тележек электрических T20i(Nut M8 90-032-008-00)	-----
13 13.Болт для тележек электрических T20i(Steel Ball Jack screw M8X16 90-011-008-16)	-----
14 14 Сальник первичного вала (моторн.) для тележек T20i (Framework Oil Sea 18-35-7 90-070-1835-07)	1043522
15 15 Вал шестеренчатый первичный,ведущий для тележек T20i (Secondary Gear Shaft 61-200-306-10)	1043523
16 3 Подшипник колеса подвилочного для тележки BFL10 (Bearing 6001-ZZ)	1039725
17 17.Болт для тележек электрических T20i(Screw M6×25 90-003-006-25)	
18 18 Ось,шестерн.ведом.промежуточн. для тележек T20i (Spline Shaft 61-200-310-10)	1043524
19 19 Шлицевой рукав (сцепления) для тележек T20i (Clutch Spline Sleeve 61-200-312-10)	1043525
20 20 Сальник малый для тележек T20i (Framework Oil Sea 10-17-5 90-070-1017-05)	1043526
21 21.Шпилька скрепл. для тележек электрических T20i(Headless Silk M6X8 90-011-006-08)	-----
22 22.Штифт скрепляющий для тележек электрических T20i(Straight Pin Ø5×22 90-053-005-22)	-----
23 23 Тяга переводной вилки для тележек T20i (Fork lever 61-200-303-10)	1043527
24 24 Чека переводной вилки для тележек T20i (Ring 61-200-320-10)	1043528

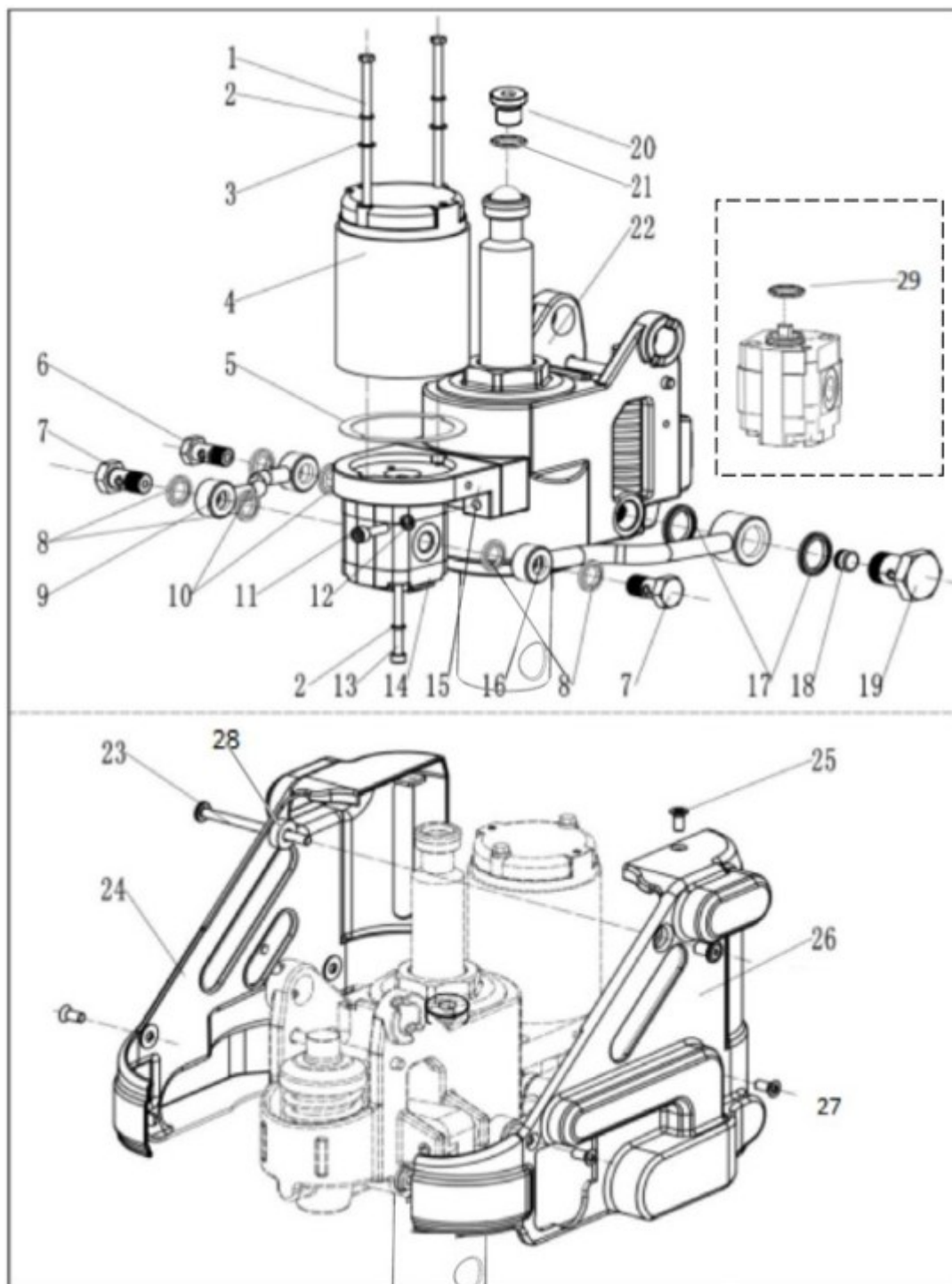
Ручка управления для тележки электрической T20i



№	Наименование	Артикул
A	A Ручка управления в сборе для тележек T20 (Handle assembly with Board 61-300-300-10)	1043604
D	D Рукоятка в сборе для тележек T20i (Handle Bar T20i 61-301-000-10)	1043530
1	1.Тело рукоятки для тележек электрических T20i(Handle Bar 61-300-100-10)	-----
2	2.Нажимная ручка для тележек электрических T20i(Pressure Release Lever 27-300-201-10)	-----
3	3.Штифт для тележек электрических T20i(Pin Ø6×30 90-052-006-30)	-----
4	4.Тяга рукоятки для тележек электрических T20i(Link Chain Assembly 27-300-202-10)	-----
6	6.Ось для тележек электрических T20i(Pin Shaft Ø20×105mm 27-300-003-10)	-----
7	7.Штифт для тележек электрических T20i(Pin Ø5×45 90-053-005-45)	-----
C	C Плата ручки управления для тележек T20 (Board 61-300-212-10)	1043605
E	E Дисплей ручки управления для тележек T20 (Display 61-300-220-10)	1043606
B	B Модуль ручки управления для тележек T20 (Handle assembly 56-300-320-30)	1043607
B1	B1 .Передний кожух в сборе,ручки упр-я для тележек электрических T20i(Front Cover and Belly Switch Ass. 15-300-211-20)	-----
B2	B2 Потенциометр в сборе для тележек T20 (Magnetic Steel Shaft and Knob Ass. 15-300-213-10)	1043608
B3	B3 .Задн.кожух в сборе ручки упр-я для тележек электрических T20i(Rear Cover and Horn Button Ass.-----	-----

	15-300-214-30)	
B4	.Пластиковый фиксатор ручки для тележек электрических T20i(Handle retainer 56-300-210-10)	-----
B5	.Винт для тележек электрических T20i(Screw ST2.9×13 90-010-002.9-13)	-----
B6	.Винт для тележек электрических T20i(Screw ST3.5×10 90-010-003.5-10)	-----

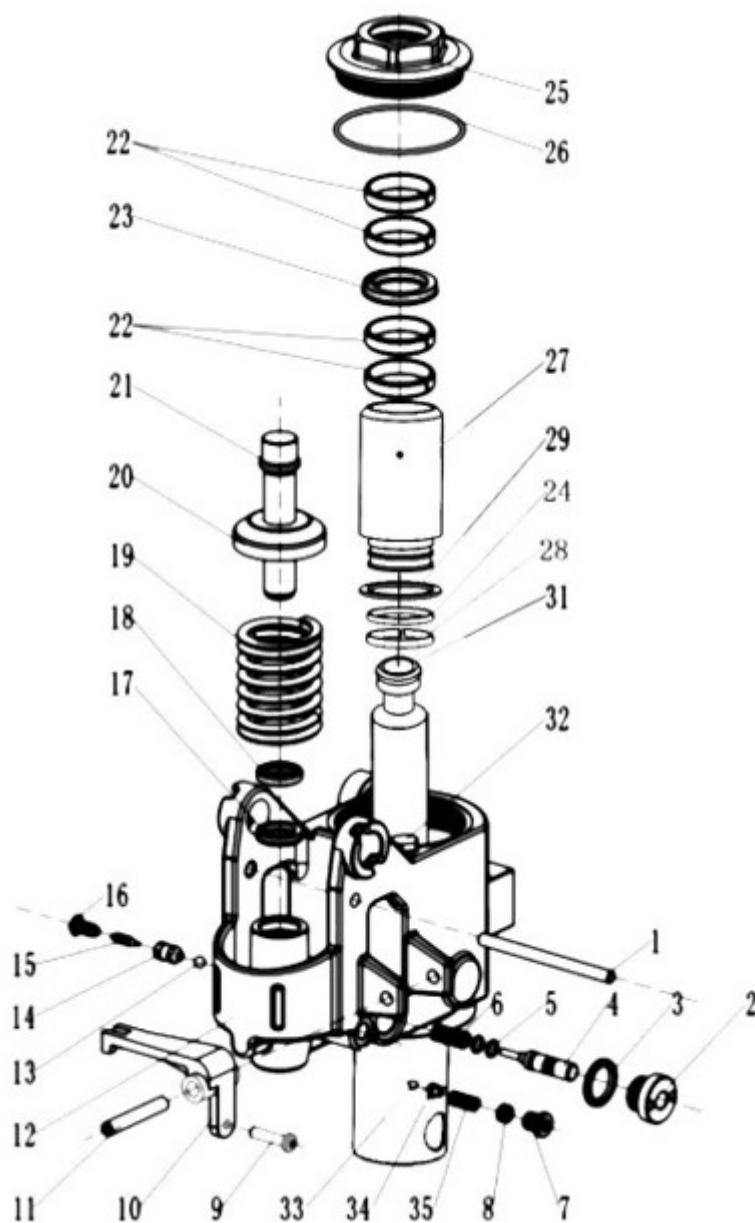
Гидравлическая система для тележки электрической T20i



№	Наименование	Артикул
1	1.Винт для тележек электрических T20i(Screw M5x140 90-005-005-140)	-----
2	2.Гровер для тележек электрических T20i(Spring Washer Ø5 90-093-005-00)	-----
3	3.Шайба для тележек электрических T20i(Washer Ø5 90-092-005-00)	-----
4	4 Мотор подъёма для тележек T20i (Lifting motor (48V650W) 61-400-002-10)	1043535
5	5 Прокладка промежуточная для тележек T20i (O-ring)	1043536
6	6 Болт масляный для тележек T20i (Oiling bolt M12x1.5 56-400-002-10)	1043537
7	7 Болт масляный для тележек T20i (Oiling bolt G1/4 56-400-001-10)	1043538
8	8 Комбинированная шайба для тележек T20i (Combination pad ф13 56-410-005-10)	1043539

9	9 Патрубок масляный для тележек T20i (Steel oil pipe (short) 56-400-200-30)	1043540
10	10 Комбинированная шайба для тележек T20i (Combination pad ф12 56-410-006-10)	1043541
11	11.Винт для тележек электрических T20i(Screw M6x20 90-003-006-20)	-----
12	12.Гровер для тележек электрических T20i(Spring Washer Ø6 90-093-006-00)	-----
13	13.Винт для тележек электрических T20i(Screw M5x65 90-003-005-65)	-----
14	14 Насос шестеренный для тележек T20i (Gear pump (0.38) 61-400-130-10)	1043542
15	15 Посадочное мотора для тележек T20i (Motor Mounting Plate 56-400-101-20)	1043543
16	16 Рукав высокого давления для тележек T20i (Tube 56-400-201-20)	1043544
17	17 Комбинированная шайба для тележек T20i (Combination pad ф20 56-410-007-10)	1043545
18	18 Обратный клапан для тележек T20i (Check valve 56-400-011-10)	1043546
19	19 Болт масляный для тележек T20i (Oil bolt M20×1.5 56-400-004-20)	1043547
20	20.Винт для тележек электрических T20i(Screw M10x12x1 90-005-010-12)	-----
21	21.Гровер для тележек электрических T20i(Spring Washer Ø10 90-093-010-00)	-----
22	22 Гидроузел в сборе для тележек T20i (Lift Cylinder 61-400-001-10)	1043548
23	23.Болт скрепляющий для тележек электрических T20i(Lock Bolt M6 56-900-003-10)	-----
24	24 Кожух гидроузла (левый) для тележек T20i (Outer Cover (Left) 56-900-001-10)	1043549
25	25.Винт скрепляющий для тележек электрических T20i(Screw M5×8 90-004-005-08)	-----
26	26 Кожух гидроузла (правый) для тележек T20i (Outer Cover (Right) 56-900-002-10)	1043550
27	27.Винт для тележек электрических T20i(Screw M5×12 90-004-006-08)	-----
28	28.Гайка фиксирующая для тележек электрических T20i(Lock Bolt M6 56-900-004-10)	-----
29	29 Манжета для тележек T20i (O-Ring ф18×1.5 90-093-019-00)	1043551

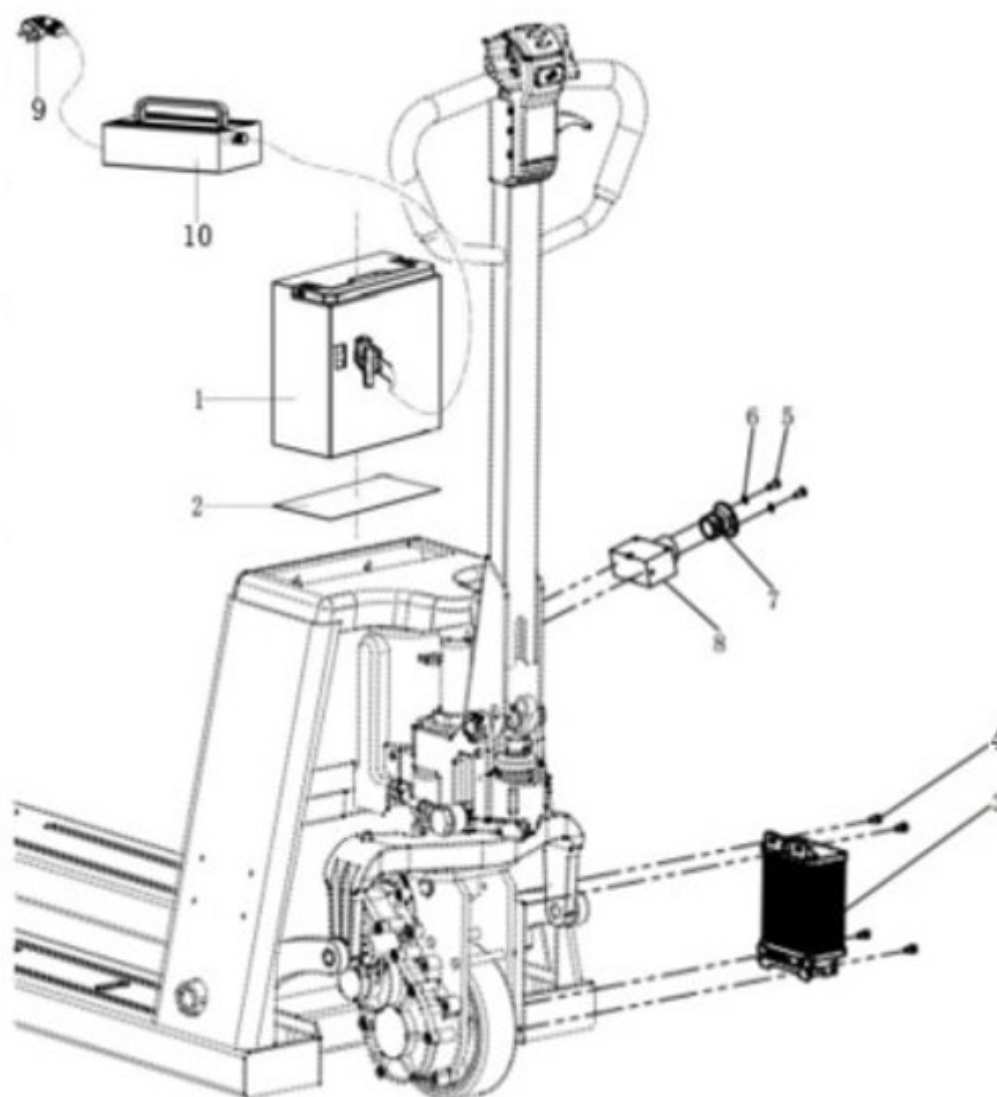
Гидроузел для тележки электрической T20i



№	Наименование	Артикул
1	1 Ось удерживающая для тележек T20i (Process bar 27-200-216-10)	1043552
2	2 Посадочное ударника клапана для тележек T20i (Firing pin seat 27-200-233-10)	1043553
3	3 17.Комбинированная шайба для тележек электрических T20i(Combination pad Ø 20 56-410-007-10)	-----
4	4 Ударник клапана для тележек T20i (Striker ф10*52 27-200-231-10)	1043554
5	5 Манжета клапана для тележек T20i (O-ring ф6.9×1.8 90-080-006.9-1.8)	1043555
7	7 Пробка маслосливного отверстия для тележек T20i (Screw plug M10*9.5 27-200-228-10)	1043556
8	8 Регулировочный болт для тележек T20i (Adjusting screw M10*8.5 27-200-226-10)	1043557
9	9 Болт для тележек T20i (Screw M6*16 90-006-006-16)	1043558
10	10 Педаль нажимная для тележек T20i (Lever plate 27-200-236-10)	1043559

11	11 Штифт пружинный для тележек T20i (Elastic pin ф8*50 90-052-008-50)	1043560
12	12 Корпус насоса для тележек T20i (Pump housing 56-400-101-10)	1043561
13	13 Шарик стальной для тележек T20i (Steel ball ф5 27-200-222-10)	1043562
14	14 Корпус клапана для тележек T20i (Valve body ф4.9*11 27-200-221-10)	1043563
15	15 Сердечник клапана для тележек T20i (Valve core ф4.8*19 27-200-220-10)	1043564
16	16 Пружина коническая для тележек T20i (Pagoda spring 27-200-219-10)	1043565
17	17 Уплотнительное кольцо штока нагнетающего для тележек T20i (Sealing ring UHS18*26*5 90-081-018-05)	1043566
18	18 Грязесъемник штока нагнетающ. для тележек T20i (Dustproof ring DHS18*26*4.5/6 90-082-018-4.5/06)	1043567
19	19 Пружина штока нагнетающего для тележек T20i (Large spring ф5.5*48*115 27-200-213-10)	1043568
20	20 Тарелка удерж.штока нагнет. для тележек электрических T20i (Spring cover ф49*2*15 27-200-212-10)	1043569
21	21 Шток нагнетающий для тележек T20i (Small pump core 27-200-211-10)	1043570
22	22 Износостойкое кольцо для тележек T20i (Wear Ring ф35×ф40×10 56-410-001-10)	1043571
23	23 Уплотнительное кольцо для тележек T20i (Sealing ring Yф35×ф43×7 90-084-035-07)	1043572
24	24 Уплотнитель стакана штока подъемного для тележек T20i (Dumbbell ring ф38×ф42.5×4.4 56-410-008-10)	1043573
25	25 Гайка-букса,гидроузла (верхняя) для тележек T20i (Hexagon sliding sleeve ф35 56-410-003-10)	1043574
26	26 Манжета для тележек T20i (O ring ф65×2.65 90-080-065-2.65)	1043575
27	27 Стакан штока подъемного для тележек T20i (Fixed sleeve 56-410-002-10)	1043576
28	28 Манжета износостойкая для тележек T20i (Wear Ring ф38×ф42×5 56-410-009-10)	1043577
29	29 Комбинированная шайба для тележек T20i (BONDED SEAL ф42 56-410-007-10)	1043578
31	31 Шток подъемный для тележек электрических T20i (Piston rod ф35 56-410-004-10)	1043579
32	32 Болт для тележек T20i (Screw M10x12x1 90-005-010-12)	1043580
33	33 Шарик стальной для тележек T20i (Steel ball ф6.35 27-200-223-10)	1043581
34	34 Посадочное шарика стального для тележек T20i (Steel ball pad ф8*8 27-200-224-10)	1043582
35	35 Пружина регул.давления для тележек T20i (Pressure regulating valve spring 27-200-225-10)	1043583

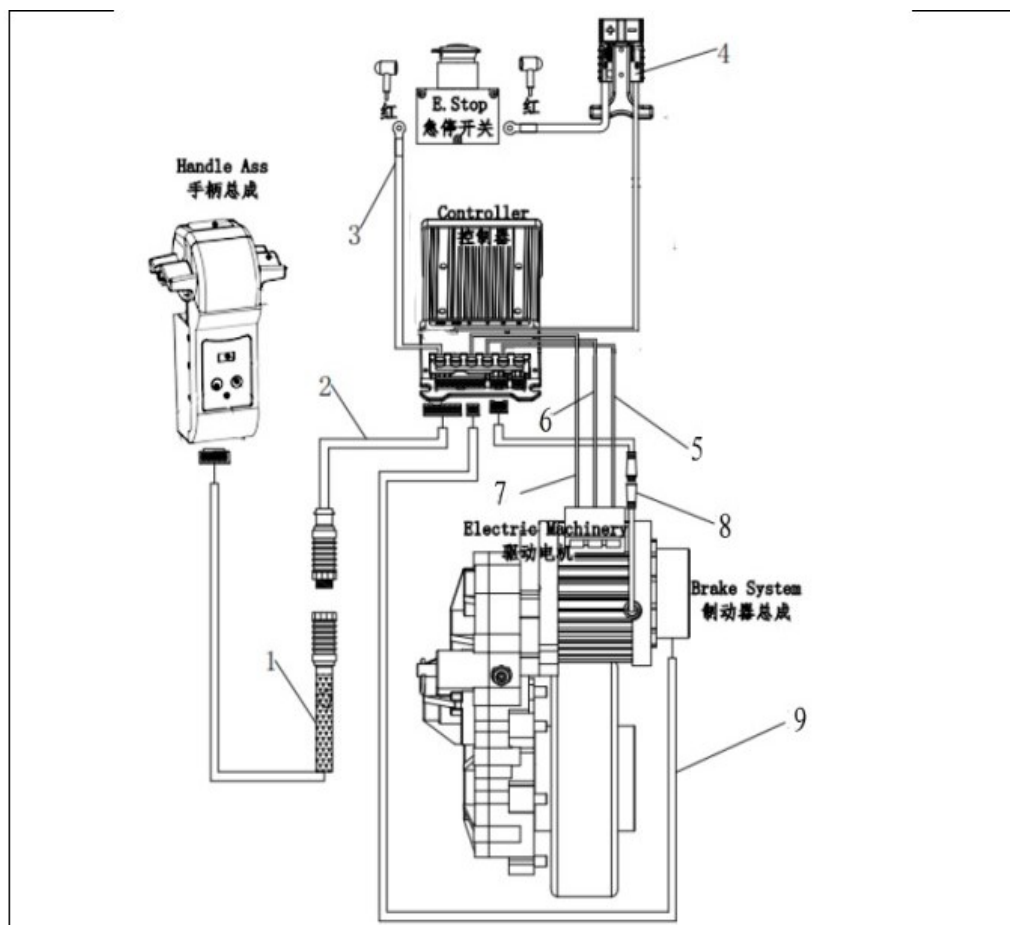
Контроль и питание



№	Наименование	Артикул
1	1.АКБ для тележек электрических Т20(Li-Battery 48V10Ah 60-400-100-10)	1043618
2	2.Прокладка отсека АКБ для тележек электрических Т20i(Pad sticker 56-500-021-10)	-----
3	3.Контроллер в сборе для тележек электрических Т20i(Controller 61-500-001-10)	-----
4	4.Винт для тележек электрических Т20i(Screw M5X6 90-003-005-06)	-----
5	5.Винт для тележек электрических Т20i(Screw M5×16 90-006-005-16)	-----
7	6.Гровер для тележек электрических Т20i(Lock Washer Ø5 90-093-005-00)	-----
8	7.Кнопка размыкателя для тележек электрических Т20i(Emergency Stop Switch Key 27-500-201-10)	-----
9	8.Размыкатель массы для тележек электрических Т20i(Emergency Stop Switch 27-500-200-10)	-----
10	9.Вилка 3\У для тележек электрических Т20i(Charger Cord 56-500-001-10)	-----
11	9.Вилка 3\У для тележек электрических Т20i(Charger Cord EU 56-500-002-10)	-----
12	.Вилка 3\У для тележек электрических Т20i(Charger Cord 56-500-003-10)	-----
13	.Вилка 3\У для тележек электрических Т20i(Charger Cord 56-500-004-10)	-----
14	.Вилка 3\У для тележек электрических Т20i(Charger Cord 56-500-005-10)	-----
15	.Вилка 3\У для тележек электрических Т20i(Charger Cord 56-500-006-10)	-----

16	.Вилка 3\У для тележек электричских T20i(Charger Cord 56-500-007-10)	-----
17	.Вилка 3\У для тележек электричских T20i(Charger Cord 56-500-008-10)	-----
18	.Вилка 3\У для тележек электричских T20i(Charger Cord 56-500-009-10)	-----
19	10.Зарядное устройство для тележек электричских T20i(Charger 48V 5A 27-500-113-10)	1043590

Подключение для тележки электрической T20i



№	Наименование	Артикул
1	1 Сигнальная коса ручки управления в сборе для тележек T20 (Handle Wire Harness 60-560-001-10)	1043609
2	2 Коса ручки управления на контроллер в сборе для тележек T20 (Main Wire Harness 60-560-002-10)	1043610
3	3 Провод размыкателя для тележек T20 (Emergency stop switch to controller B+ Wire 60-560-003-10)	1043611
4	4 Провод АКБ для тележек T20 (Battery Wire 60-560-004-10)	1043612
5	5 Провод силовой для тележек T20 (Controller to Motor W 60-560-007-10)	1043613
6	6 Провод силовой для тележек T20 (Controller to Motor V 60-560-008-10)	1043614
7	7 Провод силовой для тележек T20 (Controller to Motor U 60-560-009-10)	1043615
8	8 Провод силовой для тележек T20 (Controller to Motor 60-560-010-10)	1043616
9	9 Провод эл.магн.тормоза для тележек T20 (Brake Line 60-560-011-10)	1043617

Для заказа запасных частей отправьте письмо на почту service@gkrem.ru с указанием модели оборудования, артикулом детали и контактным номером для связи. Либо обратитесь к Вашему менеджеру. Так как завод изготовитель оставляет за собой право вносить изменение в конструкцию оборудования без предварительного уведомления, то мы рекомендуем также присылать фотографию Вашей детали, которую требуется заменить с её шильдиком (информационной табличкой) при наличии.